



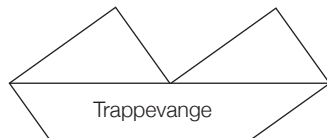
Bygge trapp i en fei?

Byggesett for trapp
på 2 til 7 trinn


kjapptrapp

KJAPPTRAPP PÅ 1-2-3!
Plukk med deg følgende produkter
hos din lokale byggevarebutikk
- og du er klar for bygging.
For trapper på 2 til 7 trinn.

Innhold



Husk!

Skruer A2/A4
og MøreRoyal olje
i ønsket farge



Dette trenger du for en komplett kjapptrapp:

- 2 stk. Trappevanger i CU fra Talgø (fra 2 til 7 trinn)
 - 2-7 stk. Trappetrinn i CU fra Talgø (fra 2 til 7 trinn)
 - 2-3 stk. Sarger i CU fra standard sortiment (48*73 mm eller 48*98 mm)
 - 2-7 stk. Stusstrinn i CU fra standard sortiment (28*120)
- Syrefaste eller rustfrie skruer A2 eller A4
5x90 mm til trinn og vanger
4,5x60 mm til stusstrinn
- MøreRoyal olje i ønsket farge
(alternativt beis)

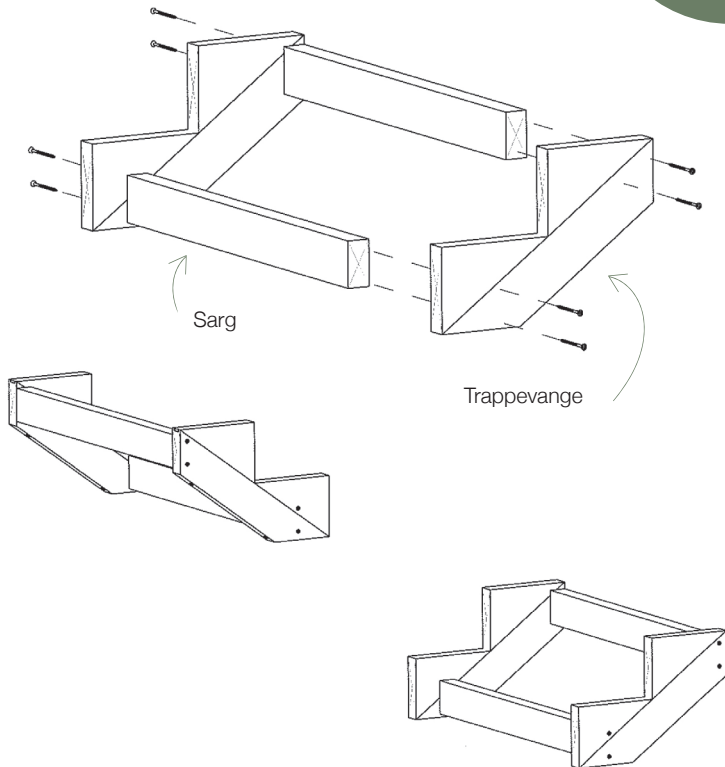

kjapptrapp

Følg våre 4 enkle trinn

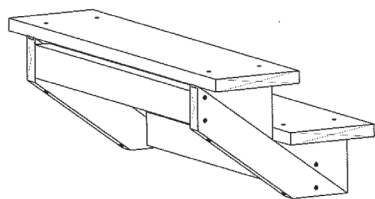
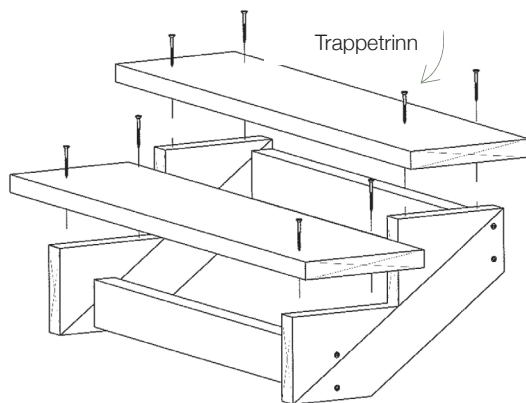
1. Fest trappevangene til sargene med 90 mm skruer



Husk!
Bruk rustfrie skruer
A2 eller syrefaste
skruer A4

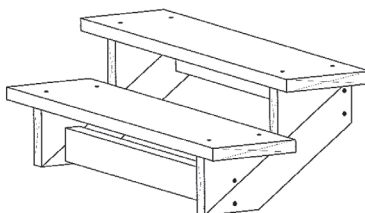


Illustrasjonen viser montering av trapp med to trinn - samme fremgangsmåte gjelder for trapp med flere trinn. For trapper over 4 trinn anbefaler vi 3 sarger for stabil konstruksjon.



Tips!

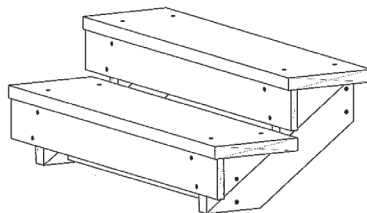
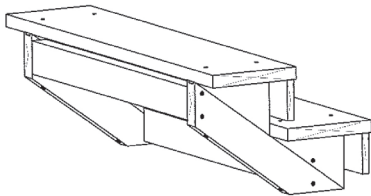
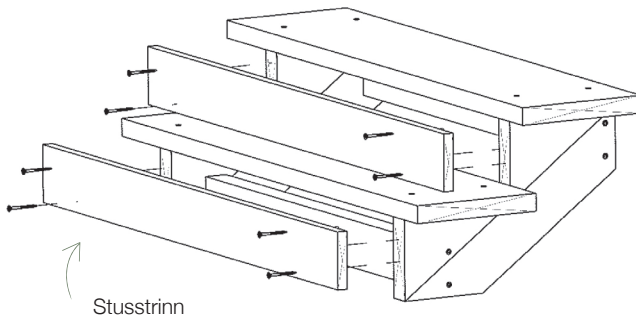
Forbor gjerne for
å unngå sprekk



2.

Skru fast trappetrinnene
til trappevangene

3. Montér stusstrinn i forkant av hvert trinn



Tips!

Sørg for en liten
åpning nederst, slik at
du enkelt kan spyle
vekk rusk og rask



Voilà

kjaaptrapp
– på enklest
mulig vis!

4.

Olje trappen
med MøreRoyal olje
i ønsket farge





Kjøpes
hos din lokale
byggevare-
butikk