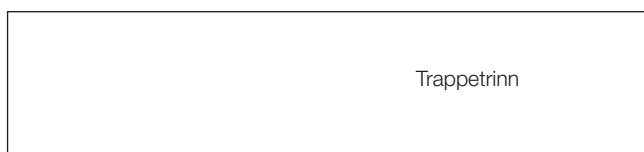
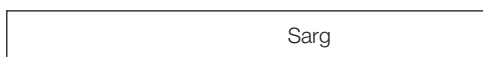
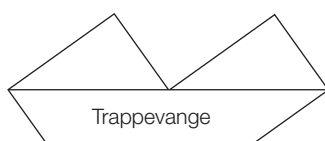


STANDARD / 2-TRINNS

MATERIALER



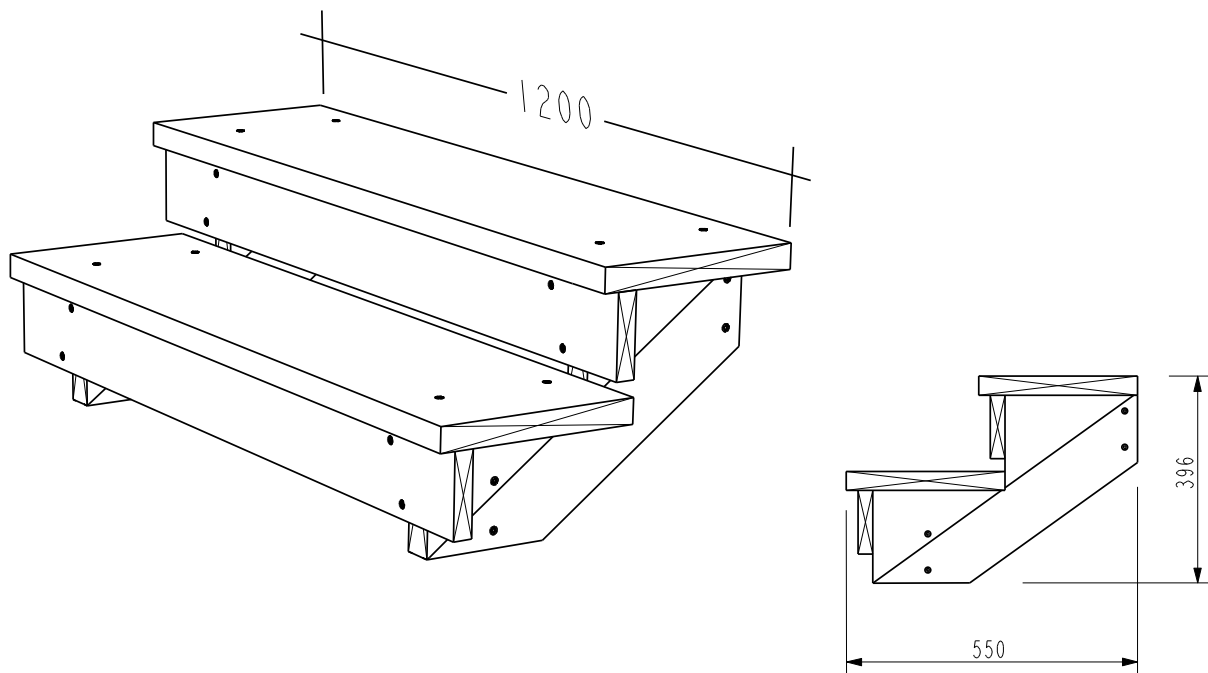
Husk!

Skruer A2/A4
og MøreRoyal olje
i ønsket farge

HANDLELISTE

- 2 stk. Trappevanger i CU fra Talgø (2-trinn)
- 2 stk. Trappetrinn i CU fra Talgø
- 2 stk. Sarger i CU fra standard sortiment (48*73 mm eller 48*98 mm)
- 2 stk. Stusstrinn i CU fra standard sortiment (28*120)
- Syrefaste eller rustfrie skruer A2 eller A4
5x90 mm til trinn og vanger
4,5x60 mm til stusstrinn
- MøreRoyal olje i ønsket farge
(alternativt maling / beis)

TEGNING



kjapptrapp

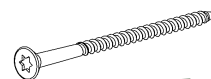
MONTERINGSANVISNING



Følg våre 4 enkle trinn (standard)

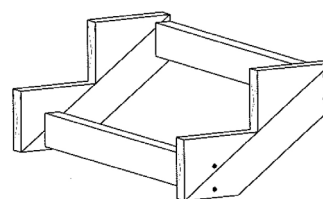
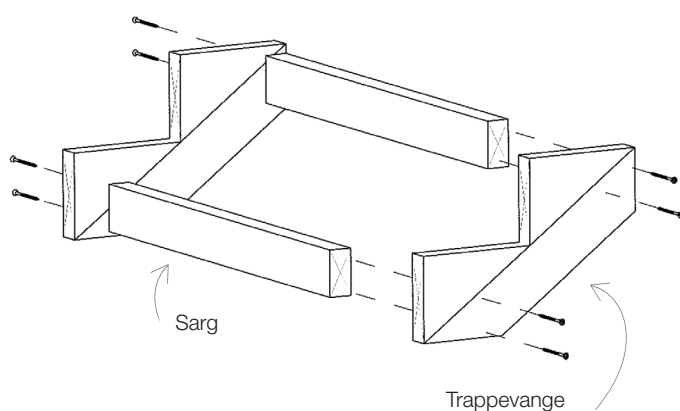
1.

Fest trappevangene til sargene med 90 mm skruer



Husk!

Bruk rustfrie skruer
A2 eller syrefaste
skruer A4



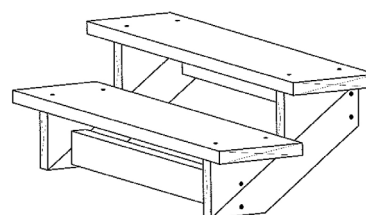
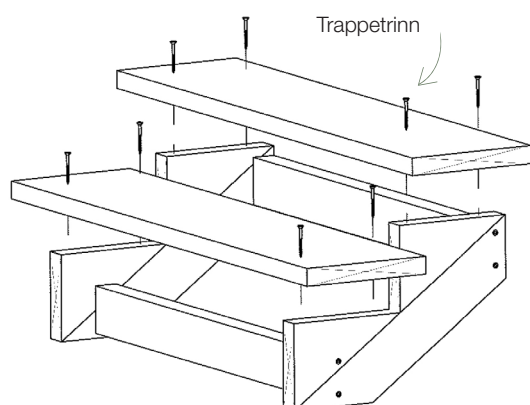
Illustrasjonen viser montering av trapp med to trinn - samme fremgangsmåte gjelder for trapp med flere trinn.
For trapper over 4 trinn anbefaler vi 3 sarger for stabil konstruksjon.

2.

Skru fast trappetrinnene til trappevangene

Tips!

Forbor gjerne for
å unngå sprekk



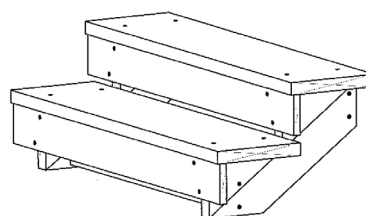
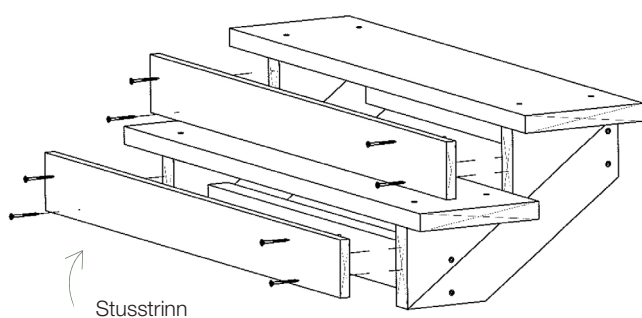
kjapptrapp

MONTERINGSANVISNING



3.

Montér stusstrinn i forkant av hvert trinn

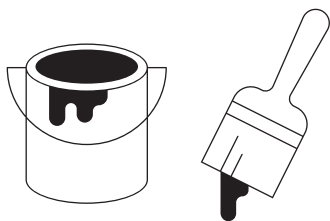


Tips!

Sørg for en liten åpning nederst, slik at du enkelt kan spyle vekk rusk og rask

4.

Olje trappen med MøreRoyal olje i ønsket farge



Voilà

kjapptrapp
– på enklest mulig vis!

