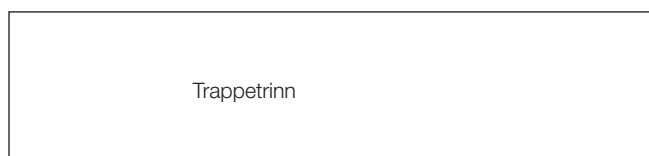
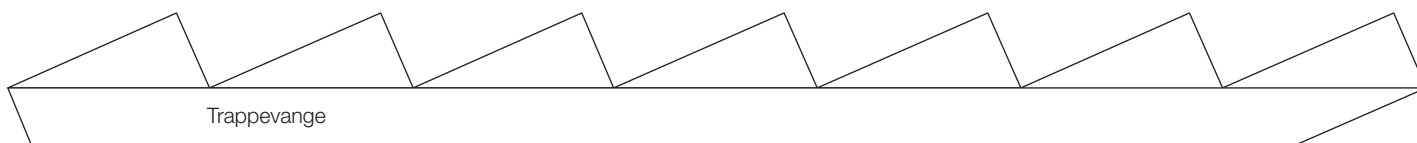


DYP / 7-TRINNS

MATERIALER



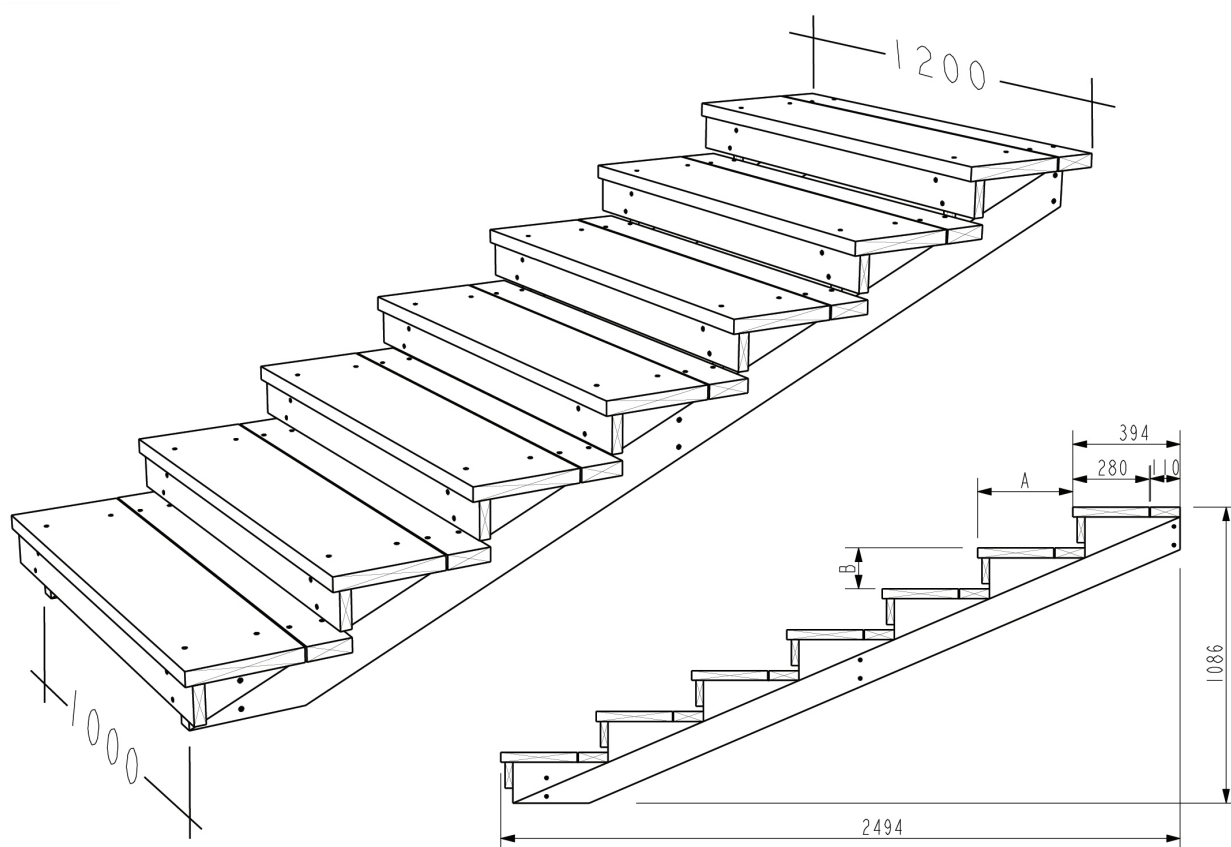
Husk!

Skruer A2/A4
og MøreRoyal olje
i ønsket farge

HANDLELISTE

- 2 stk. Trappevanger DYP i CU fra Talgø (7-trinn)
 - 11 stk. Trappetrinn i CU fra Talgø - 4 av disse deles i to på langs
 - 3 stk. Sarger i CU fra standard sortiment (48*73 mm eller 48*98 mm)
 - 7 stk. Stusstrinn i CU fra standard sortiment (28*120)
- Syrefaste eller rustfrie skruer A2 eller A4
5x90 mm til trinn og vanger
4,5x60 mm til stusstrinn
MøreRoyal olje i ønsket farge
(alternativt maling / beis)

TEGNING



kjapptrapp

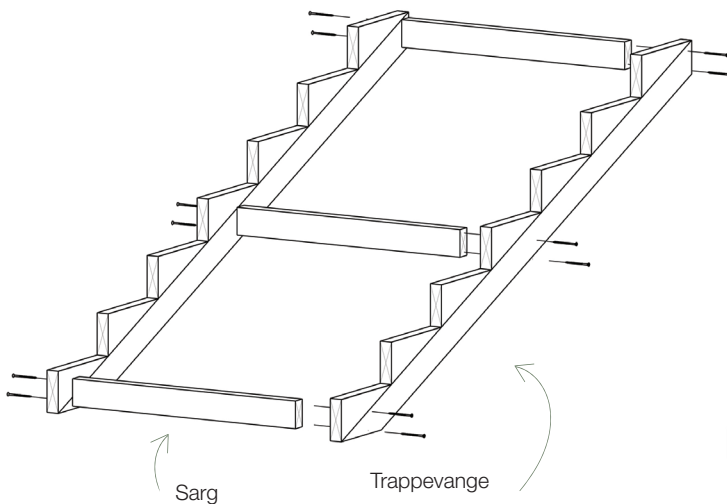
MONTERINGSANVISNING



Følg våre 5 enkle trinn (DYP)

1.

Fest trappevangene til sargene med 90 mm skruer



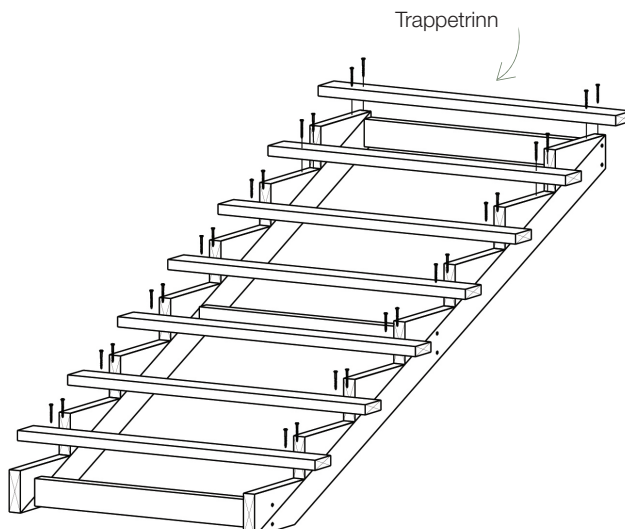
Husk!

Bruk rustfrie skruer
A2 eller syrefaste
skruer A4

Illustrasjonen viser montering av trapp med syv trinn - samme fremgangsmåte gjelder for trapp med fem trinn.
For trapper med mindre trinn er det kun nødvendig med 2 sarger.

2.

Del 4 stk. trappetrinn på langs og skru fast de delte trappetrinnene til trappevangene
Langsgående kappflate skjules ved at den monteres innerst og dekkes av stusstrinn



Tips!

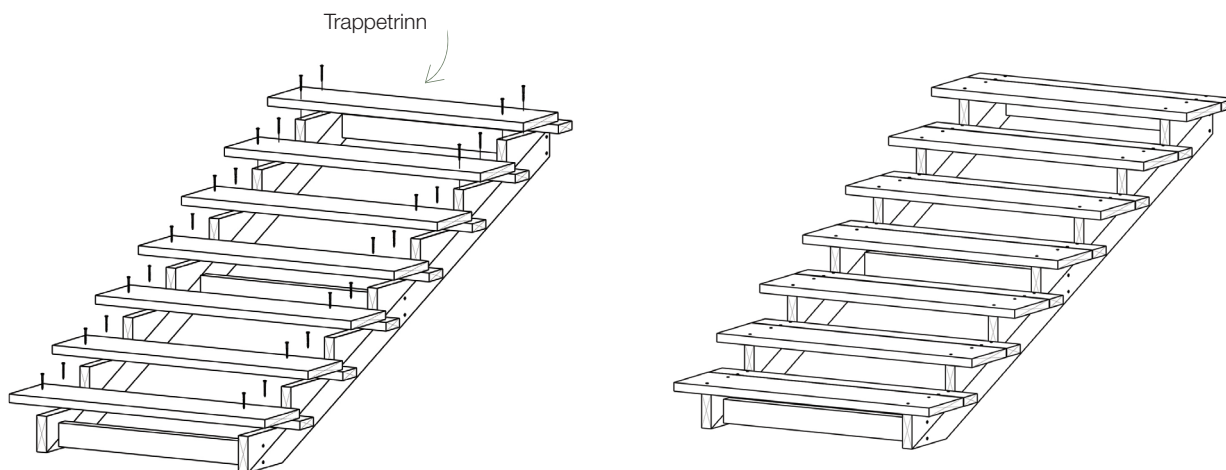
Forbor gjerne for
å unngå sprekk

kjapptrapp

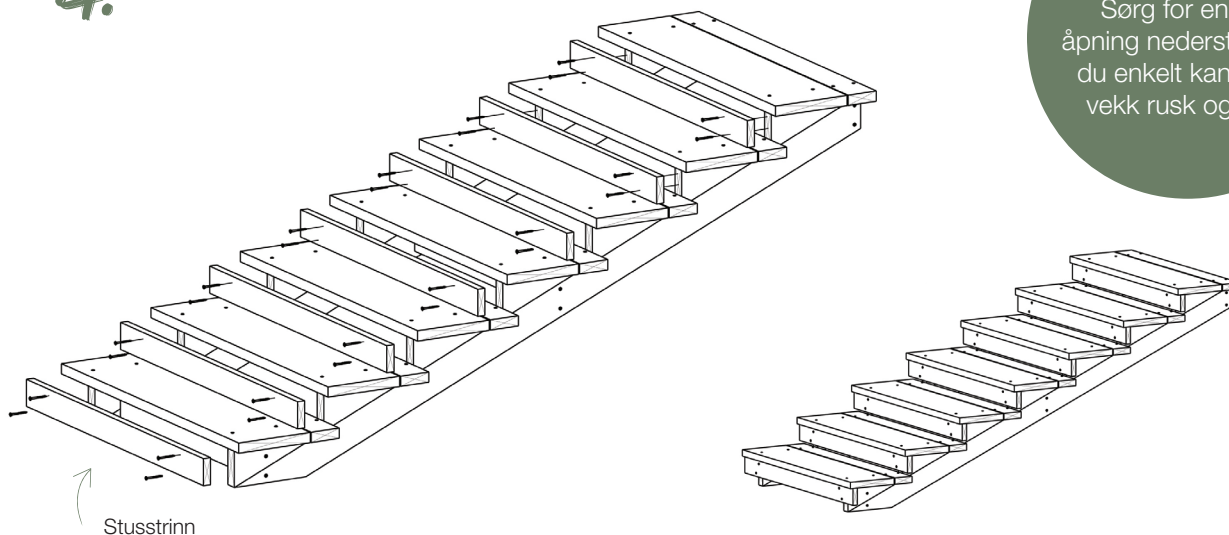
MONTERINGSANVISNING



3. Skru fast de øvrige trappetrinnene til trappevangene



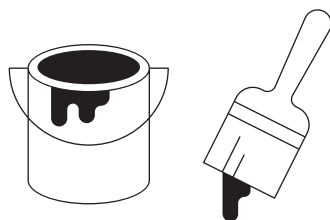
4. Montér stusstrinn i forkant av hvert trinn



Tips!

Sørg for en liten åpning nederst, slik at du enkelt kan spyle vekk rusk og rask

5. Olje trappen med MøreRoyal olje i ønsket farge



Voilà

kjapptrapp
– på enklest mulig vis!