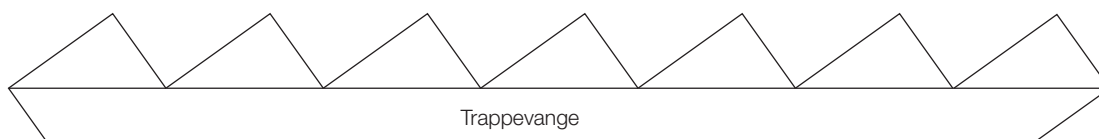


## STANDARD / 7-TRINNS

---

### MATERIALER



*Husk!*

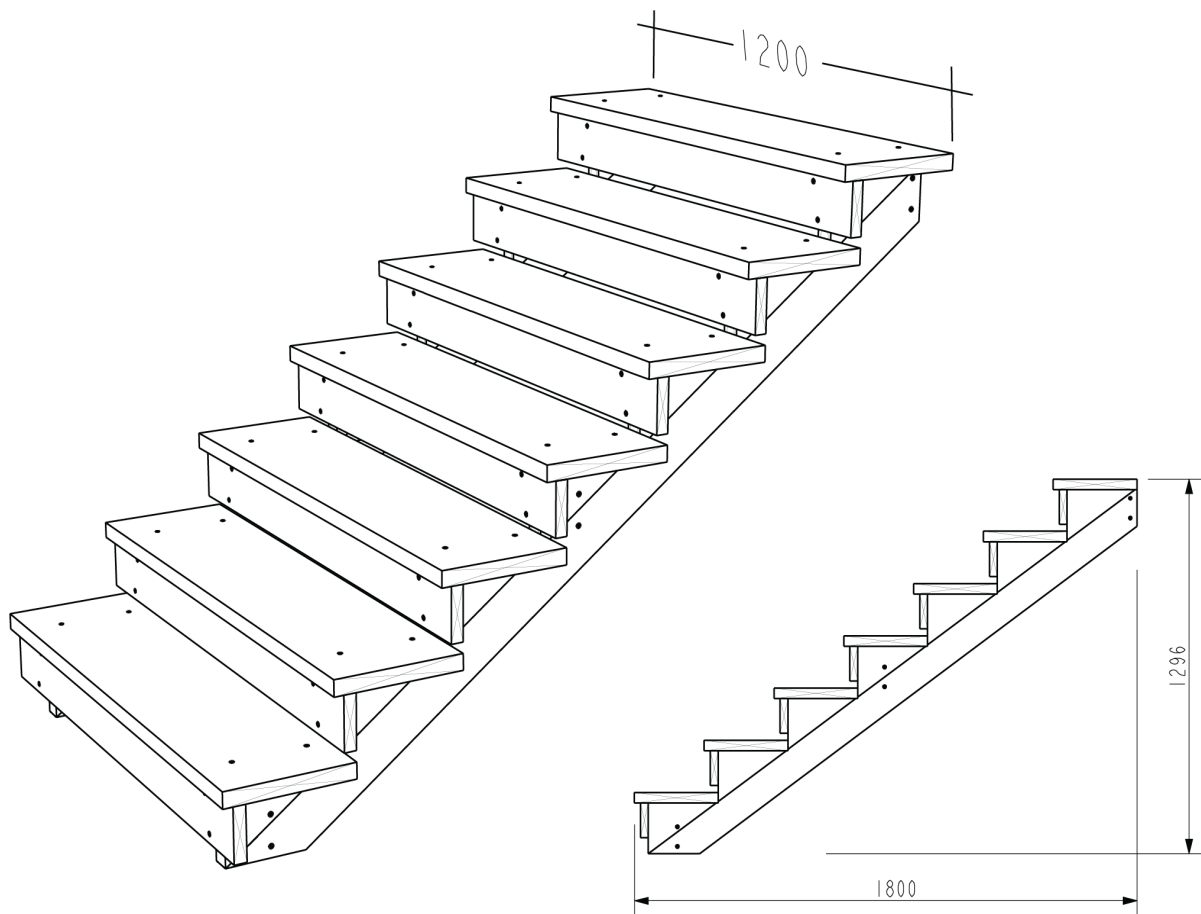
Skruer A2/A4  
og MøreRoyal olje  
i ønsket farge

### HANDLELISTE

- 2 stk. Trappevanger i CU fra Talgø (7-trinn)
- 7 stk. Trappetrinn i CU fra Talgø
- 3 stk. Sarger i CU fra standard sortiment (48\*73 mm eller 48\*98 mm)
- 7 stk. Stusstrinn i CU fra standard sortiment (28\*120)
- Syrefaste eller rustfrie skruer A2 eller A4  
5x90 mm til trinn og vanger  
4,5x60 mm til stusstrinn
- MøreRoyal olje i ønsket farge  
(alternativt maling / beis)

## TEGNING

---



# kjapptrapp

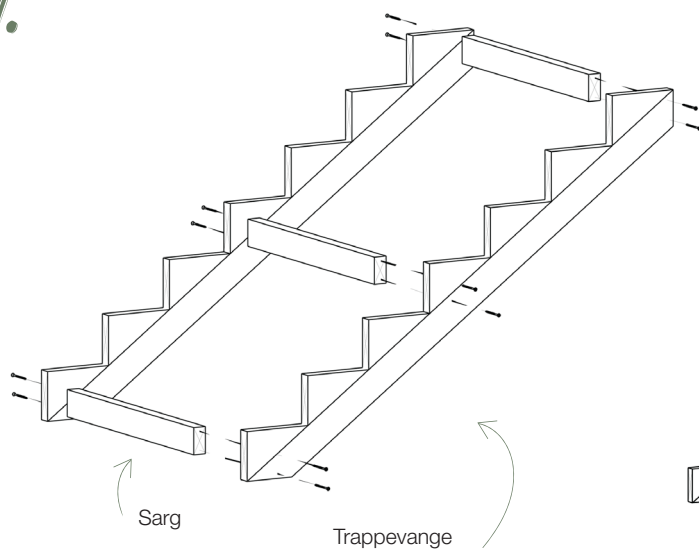
## MONTERINGSANVISNING



Følg våre 4 enkle trinn (standard)

1.

Fest trappevangene til sargene med 90 mm skruer



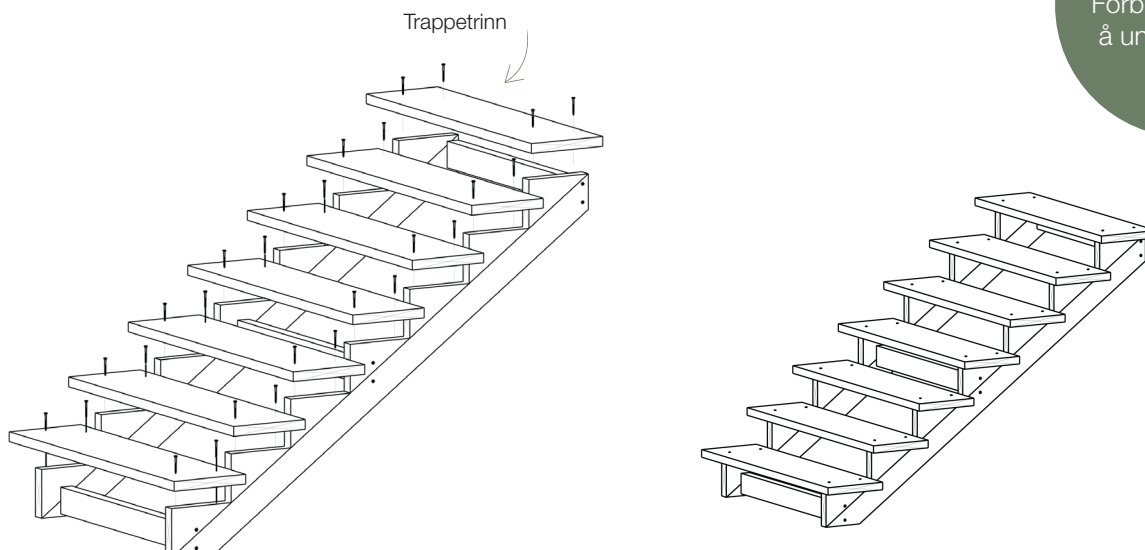
Husk!

Bruk rustfrie skruer  
A2 eller syrefaste  
skruer A4

Illustrasjonen viser montering av trapp med syv trinn - samme fremgangsmåte gjelder for trapp med mindre trinn.  
For trapper under 5 trinn er det kun nødvendig med 2 sarger.

2.

Skru fast trappetrinnene til trappevangene



Tips!

Forbor gjerne for  
å unngå sprekk

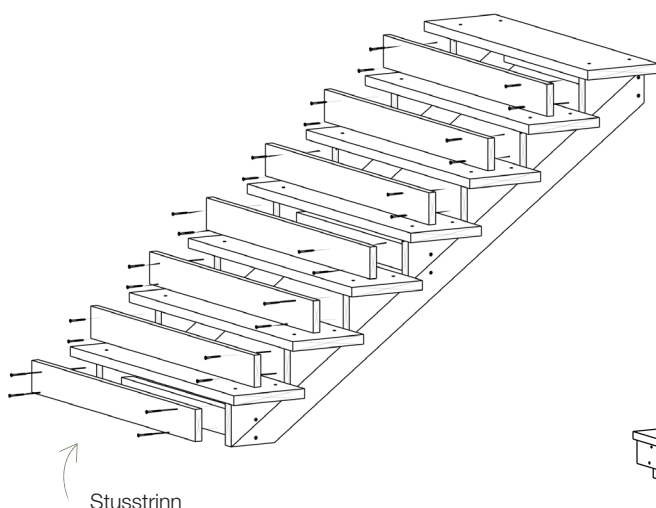
# kjapptrapp

## MONTERINGSANVISNING



3.

Montér stusstrinn i forkant av hvert trinn



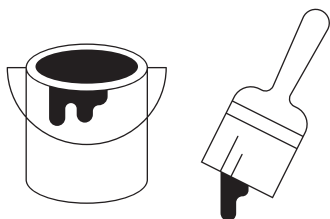
Stusstrinn

*Tips!*

Sørg for en liten åpning nederst, slik at du enkelt kan spyle vekk rusk og rask

4.

Olje trappen med MøreRoyal olje i ønsket farge



*Voilà*

kjapptrapp  
– på enklest mulig vis!

